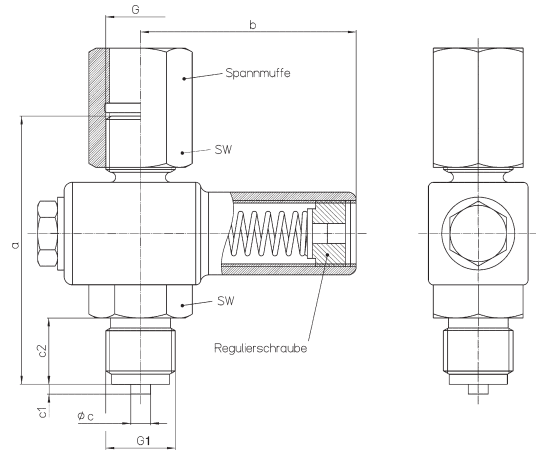


Die Manometer-Überdruck-Schutzvorrichtung Typ S ist ein Kolbenventil. Mittels einer Schraubenfeder bleibt die Durchlassstellung solange erhalten, bis der auf den Kolben wirkende Druck den Gegen- druck der Feder überwindet und dadurch das Ventil schließt. Nach Abfall des Druckes um ca. 25% unter den eingestellten Schließdruck öffnet sich das Ventil wieder. Der Kolben geht unter Einwirkung der Federkraft in seine Ruhestellung zurück.

Die Manometer-Überdruck-Schutzvorrichtung dient als Sicherung gegen auftretende Überdrücke, die über den Messbereich der Manometer hinausgehen. Sie erlaubt, mehrere Manometer mit unterschiedlichen Messbereichen kaskadenförmig zu schalten, so dass bei einem großen Messbereich auch die niedrigeren Druckwerte genau gemessen und abgelesen werden können. Die Überdruck-Schutzvorrichtungen werden hierbei entsprechend dem höchstzulässigen Druckwert der verschiedenen Manometer eingestellt und schalten dann die Manometer automatisch ab.

Voraussetzung für eine dauerhafte ungestörte Arbeitsweise ist ein von Partikeln freies Medium. Körnige Verunreinigungen im Medium beschädigen die O-Ringdichtung, wodurch bei Überdruck kein Schließen mehr stattfindet.



Maße (mm):

a ±1	b ±1	c	c1	c2	G	G 1	SW
80	65	6	5	20	G 1/2	G 1/2 B	27

Standardausführungen

Messing-Ausführung

- **Ventilkörper**
Messing
- **Kolben**
CrNi-Stahl 1.4571
- **Messgeräteanschluss**
Spannmuffe Stahl, G 1/2
- **Anschlussgewinde**
G 1/2 B
- **O-Ring**
Viton
- **Max. statischer Druck**
600 bar
- **Vakuumfestigkeit**
bis -1 bar, jedoch nicht im Vakuumbereich einstellbar

CrNi-Stahl-Ausführung

- **Ventilkörper**
CrNi-Stahl 1.4571
- **Kolben**
CrNi-Stahl 1.4571
- **Messgeräteanschluss**
Spannmuffe CrNi-Stahl 1.4571, G 1/2
- **Anschlussgewinde**
G 1/2 B
- **O-Ring**
Viton
- **Max. statischer Druck**
1000 bar
- **Vakuumfestigkeit**
bis -1 bar, jedoch nicht im Vakuumbereich einstellbar

Typen und Bestellnummern:

Typ	Einstellbereich (bar)	Werkstoff	Bestellnummer	Werkstoff	Bestellnummer
S 2,5	0,4 - 2,5	Messing	04 10 01	1.4571	04 30 01
S 6	2 - 6	Messing	04 10 02	1.4571	04 30 02
S 25	5 - 25	Messing	04 10 03	1.4571	04 30 03
S 60	20 - 60	Messing	Z-04 10 04*	1.4571	04 30 04
S 250	50 - 250	Messing	04 10 05	1.4571	04 30 05
S 400	240 - 400	Messing	04 10 06	1.4571	04 30 06

* in kleinen Stückzahlen ab Lager lieferbar

Sonderausführungen

- Anschlussgewinde
1/2" NPT oder M 20 x 1,5
- öl- und fettfreie Ausführung für Sauerstoff
- DVGW-Ausführung

Bestellangaben:

Bitte geben Sie in Ihrer Bestellung oder Anfrage an:

Bestellnummer: für Standardausführungen, siehe Tabelle oben

bei Sonderausführungen:

Typen-Kürzel: siehe Tabelle oben, z.B: S 6

Werkstoff: Messing oder CrNi-Stahl

Sonderheiten: siehe oben

Beispiele für Bestelltexte:

- 041002 (= S6, Messing)
- S25, 1.4571, Anschlussgewinde 1/2" NPT

Unsere Geräte werden ständig weiterentwickelt, daher Änderungen vorbehalten.



ARMATURENBAU GmbH

Manometerstraße 5 • D-46487 Wesel - Ginderich
Tel.: (0 28 03) 91 30 - 0 • Fax: (0 28 03) 10 35
armaturenbau.de • mail@armaturenbau.de



Tochterfirma und Vertrieb Ost

MANOTHERM Beierfeld GmbH

Am Gewerbepark 9 • D-08340 Beierfeld
Tel.: (0 37 74) 58 - 0 • Fax: (0 37 74) 58 - 545
manotherm.de • mail@manotherm.de

11500

8/03