

Druckmessumformer

mit Dünnschicht-Messzelle

Genauigkeit $\pm 0,5\%$

Model **DTMk**

Messbereiche 0-10 bar bis 0-1000 bar

Anwendung

Druckmessumformer Typ DTMk sind für Überdruckmessung von flüssigen und gasförmigen Messstoffen von 0-10 bis 0-1000 bar geeignet, die Edelstahl 1.4548 (Membran) und 1.4542 (Prozessanschluss) nicht angreifen.

Die Konstruktion dieses robusten, kompakten Gerätes erlaubt eine Verwendung auch unter harten Einsatzbedingungen, z. B. an Hydraulikanlagen, an Prüfständen, in der Verfahrenstechnik, in der Industrie und Forschung. Vorteilhaft ist seine kurze Bauform.

Die Druckmessumformer sind temperaturkompensiert und liefern ein kalibriertes Ausgangssignal.

Aufbau

Unsere Druckmessumformer mit Dünnschicht-Messzelle zeichnen sich besonders durch ihren robusten Aufbau aus. Der Dünnschicht-Sensor ist genau wie das Gehäuse direkt mit dem Druckanschlussstutzen verschweißt. Das gesamte Gerät ist dadurch besonders schmutzunempfindlich und kann auch unter kritischen Bedingungen eingesetzt werden.

Standardausführung

Bauform

Baulänge: kurz, Messzelle innen liegend

Prozessanschluss

Messbereiche bis 0 – 1000 bar: G 1/4 B, 1.4542

Messzelle/Sensor

Dünnschicht, Membran aus 1.4548 verschweißt, innen liegend

Gehäuse

CrNi-Stahl, Gehäuseschutzart IP 67

Messbereiche / Überlastbarkeit

Überdruck 0-10 bis 0-1000 bar
(Bezugspunkt Umgebungsdruck bei Herstellung)

Überdruck (bar)	Überlastbarkeit (bar)	Überdruck (bar)	Überlastbarkeit (bar)
-1/+ 9	40	0- 100	320
-1/+15		0- 160	
0- 10		0- 250	800
0- 16		0- 400	
0- 25	120	0- 600	1200
0- 40		0-1000	
0- 60			

Ausgangssignal

4 ... 20 mA	2 Leiter	Versorgungsspannung	Bürde
0 ... 20 mA	3-Leiter	9...30 V DC	(U _B -9V)/0,02 A
0 ... 10 V	3-Leiter	9...30 V DC	(U _B -9V)/0,02 A
		14...30 V DC	min. 10 k Ω

Messgenauigkeit

besser als $\pm 0,5\%$ vom Endwert (einschließlich Nichtlinearität, Hysterese und Nichtwiederholbarkeit)

Temperaturbereiche

Lagerungstemperatur: -25...+85 °C
Bemessungstemperatur: -25...+85 °C



Temperatureinfluss im Bemessungstemperaturbereich

Nullpunkt: $\leq 0,3\%$ / 10 K
Messspanne: $\leq 0,2\%$ / 10 K

Referenztemperatur

+ 20 °C

Langzeitstabilität von Nullpunkt und Spanne

besser als $\pm 0,2\%$ p.a.

Nullpunktkorrektur

Unsere Drucktransmitter sind werksseitig justiert. Eine etwaige Nullpunktkorrektur kann nur unter Verwendung entsprechender Software über Computer vorgenommen werden (programmierbare ASIC-Elektronik). Einzelheiten auf Anfrage.

Verpolungsschutz

vorhanden

Elektrischer Anschluss

Rundsteckverbinder M 12 x 1, IP 67 (EN 60 529 / IEC 529), winkelige Kabeldose mit 2m angespritztem Kabel. Anschlussschema siehe Rückseite .

Einbaulage / Anschlusslage

beliebig

EMV

EN 61000-6-3, 61000-6-2

Sonderausführungen u.a.

- Prozessanschluss: - 1/4" NPT, M 12 x 1,5
- elektrischer Anschluss: - Rundsteckverbinder M 12 x 1 (IP 67), winkelige Kabeldose, ohne Kabel
- Rundsteckverbinder M 12 x 1 (IP 67), gerade Kabeldose, ohne Kabel, andere auf Anfrage
- Spezial-Ausführung: - silikonfreie Ausführung
- öl- und fettfreie Ausführung, bis 600 bar
Justage ≥ 250 bar mit trockener Luft,
 ≥ 400 bar mit destilliertem Wasser
- Sauerstoffausführung: bis max. 0-600 bar
- Drosselschraube im Eingangskanal des Anschlusses, Bohrung $\varnothing 0,3$ mm
- höhere Temperatur: - Messzelle für Temperaturen bis + 125 °C

Bestellangaben

siehe Seite 2



ARMATURENBAU GmbH
Manometerstraße 5 • D-46487 Wesel - Ginderich
Tel.: (0 28 03) 91 30-0 • Fax: (0 28 03) 10 35
armaturenbau.de • mail@armaturenbau.de

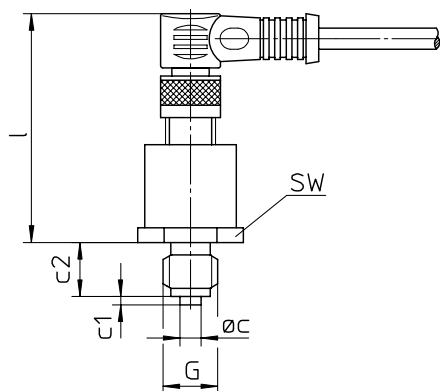


Tochterfirma und Vertrieb Ost

MANOTHERM Beierfeld GmbH 9830.1
Am Gewerbepark 9 • D-08344 Grünhain-Beierfeld
Tel.: (0 37 74) 58-0 • Fax: (0 37 74) 58-545
manotherm.de • mail@manotherm.de

06/08

Maße und Masse, Anschlussschema, Bestellangaben

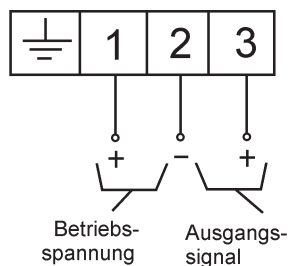


Maße (mm) und Masse (kg)

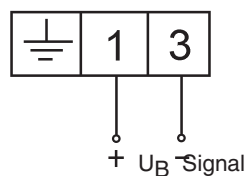
Ø c	c1	c2	G	l	SW	Masse ca.
5	3	8	G ¼ B	55	22	0,12

Anschlussschema:

Dreileiter



Zweileiter



Bestellangaben

Bitte geben Sie in Ihrer Bestellung an:

Typ: **DTMk**
 Messbereich: z. B. **0-10 bar**
 Ausgangssignal: z. B. **4...20 mA**

etwaige Sonderheiten: vergl. Seite 1

Beispiel: **DTMk, 0-10 bar, 4...20 mA**

d. h. Dünnschicht-Druckmessumformer DTMk für Überdruck
 0-10 bar, Ausgangssignal 4 bis 20 mA, Prozessanschluss
 G ¼ B

Unsere Artikelnummern für zahlreiche Standardausführungen
 finden Sie in unserer Preisliste ab Seite 344.

Unsere Geräte werden ständig weiterentwickelt, daher Änderungen vorbehalten.