

Checkliste Druckmessgerät mit Druckmittler

Seite 1 von 2
Datum

Anfrage- / Projekt- / Bestell-Nr.

Name / Adresse / Telefon / E-Mail

Anwendung (kurze Beschreibung)

Stückzahl

Druckmessgerät / ggf. elektrische Zusatzeinrichtungen (Bestelltext)

Achtung, bei Druckmittleranbau mit Fernleitung Befestigungsmöglichkeit für das Messgerät vorgesehen:

Messegerätehalter mit Ausladung 60 mm 100 mm 160 mm aus Aluminium schwarz aus CrNi-Stahl
 Frontring
 Rand hinten

Druckmittler

Membrandruckmittler (MDM) Rohrdruckmittler (RDM) Tauchschaftdruckmittler (TDM)

Typ

Anbau an Ex-Zone 0 ja (mit Adapt FS gem. DB 11001) nein

Prozessanschluss DN PN

bei RDM passend zu Rohr-Innendurchmesser mm

bei MDM mit Tubus Tubuslänge mm

Messstoff gasförmig flüssig viskos abrasiv

Werkstoff Standard, lt. Datenblatt Sonderwerkstoff:

messstoffberührte Teile

max. Betriebsdruck statisch bar / dynamisch von bis bar / Frequenz Hz

Kann Vakuum auftreten? ja, kleinster Absolutdruck mbar nein

bei Temperatur °C

Arbeitstemperatur (t_A) Messstoff °C konstant, oder min. °C / max. °C

Zifferblattaufschrift t_A = °C (wird einjustiert)

Reinigungstemperatur (t_R) am Druckmittler max. °C / Reinigungsdauer h

Umgebungstemperatur (t_{UB}) am Druckmessgerät °C konstant, oder min. °C / max. °C

Umgebungstemperatur (t_{UF}) an der Fernleitung °C konstant, oder min. °C / max. °C

Freilufteinsatz ja nein

Füllflüssigkeit Auswahl gemäß o. g. Temperaturangaben

weitere Anforderungen: für Sauerstoff für Chlor silikonfrei

lebensmiteltauglich FDA-zugelassen

andere:

Zeugnis 3.1 nach EN 10204 für messstoffberührte Teile nein andere:

Zubehör (z. B. Anschlusssteile prozessseitig, Spülring etc.)

Anbau siehe Seite 2



Vertrieb und Export Süd, West, Nord
ARMATURENBAU GmbH
 Manometerstraße 5 • D-46487 Wesel - Ginderich
 Tel.: (0 28 03) 91 30-0 • Fax: (0 28 03) 10 35
 armaturenbau.de • mail@armaturenbau.com

Tochterfirma, Vertrieb und Export Ost
MANOTHERM Beierfeld GmbH
 Am Gewerbepark 9 • D-08344 Grünhain-Beierfeld
 Tel.: (0 37 74) 58-0 • Fax: (0 37 74) 58-545
 manotherm.de • mail@manotherm.com

Rubrik
7
05/09

Checkliste Druckmessgerät mit Druckmittler

Anbau nach Skizze Nr.:

zu Skizze 16-21 Fernleitungslänge L = m H = m

mit PE-Ummantelung Spiralschutzschlauch andere Sonderheit:

zu Skizze 1-15 Kühlelement ja, KEIv bis 150 °C, Länge 110 mm KEIvR bis 150 °C, Länge 78 mm




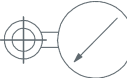


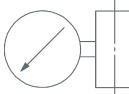
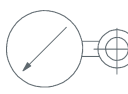
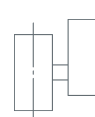
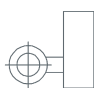
KEIv bis 250 °C, Länge 200 mm Sonderheit nein

Anbauskizzen für Differenzdruck- Messgeräte zur Füllstands- und Durchflussmessung siehe Zusatz-Fragebogen.

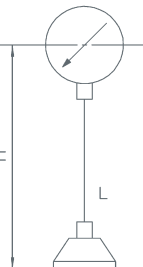
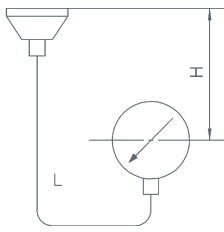
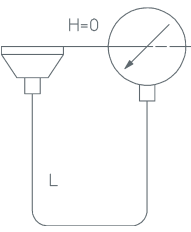
Direktanbau Membrandruckmittler (MDM)

Skizze 1	Skizze 2	Skizze 3	Skizze 4	Skizze 5
				
Anschluss unten	Anschluss 9 Uhr	Anschluss 12 Uhr	Anschluss 3 Uhr	Anschluss rückseitig

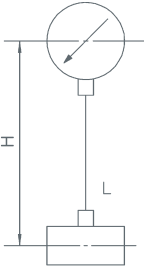
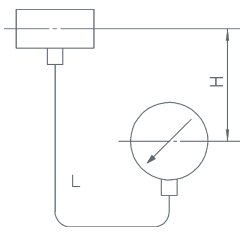
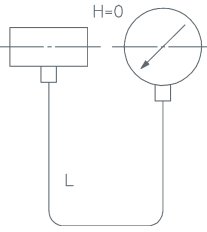
Direktanbau Rohrdruckmittler (RDM)

Skizze 6	Skizze 7	Skizze 8	Skizze 9	Skizze 10
				
Skizze 11	Skizze 12	Skizze 13	Skizze 14	Skizze 15
				

MDM Anbau mit Fernleitung

Skizze 16	Skizze 17	Skizze 18
		

RDM Anbau mit Fernleitung

Skizze 19	Skizze 20	Skizze 21
		

Beim Anbau mit Fernleitung sind hier in den Skizzen 16 bis 21 nur Messgeräte mit Anschluss unten bei 6 Uhr dargestellt. Wird jedoch ein anders positionierter Anschluss am Messgerät gewünscht, dann kombinieren Sie bitte die Skizzen! Beispiel: Manometer mit Anschluss **rückseitig** 3 m **über** einem Rohrdruckmittler montiert, Fernleitungslänge 5 m

➔ **Bezeichnung:** Anbau nach Skizze Nr. 15, 19, Fernleitungslänge L = 5 m, H = 3 m

Wichtige Hinweise zum Anbau mit Fernleitung

➔ Wenn Vakuum auftritt oder auftreten kann, muss das Druckmessgerät mindestens 40 cm tiefer als der Druckmittler montiert werden (Skizze 17 für MDM, Skizze 20 für RDM).

➔ Eine Befestigungsmöglichkeit für das Messgerät muss bei Anbau mit Fernleitung vorgesehen werden (vergl. S. 1 oben).

Besonderheiten: Geräte werden beim Kunden bei 130 °C autoklaviert

erforderliches Steuervolumen bei Anbau von Fremdfabrikaten:

andere:

.....