

Trennschaltverstärker KF.-SR2-Ex2.W (Pepperl+Fuchs)

2-kanalig
 Relaisausgänge: je ein separater Wechsler
 für 2-fach Induktiv-Kontakt

T09-000-019

24.10.2002 Br/jb



AC 230 V:

KFA6-SR2-Ex2.W

Art. Nr.: Z-12 90 05

AC 115 V:

KFA5-SR2-Ex2.W

Art. Nr.: auf Anfrage

DC 24 V:

KFD2-SR2-Ex2.W

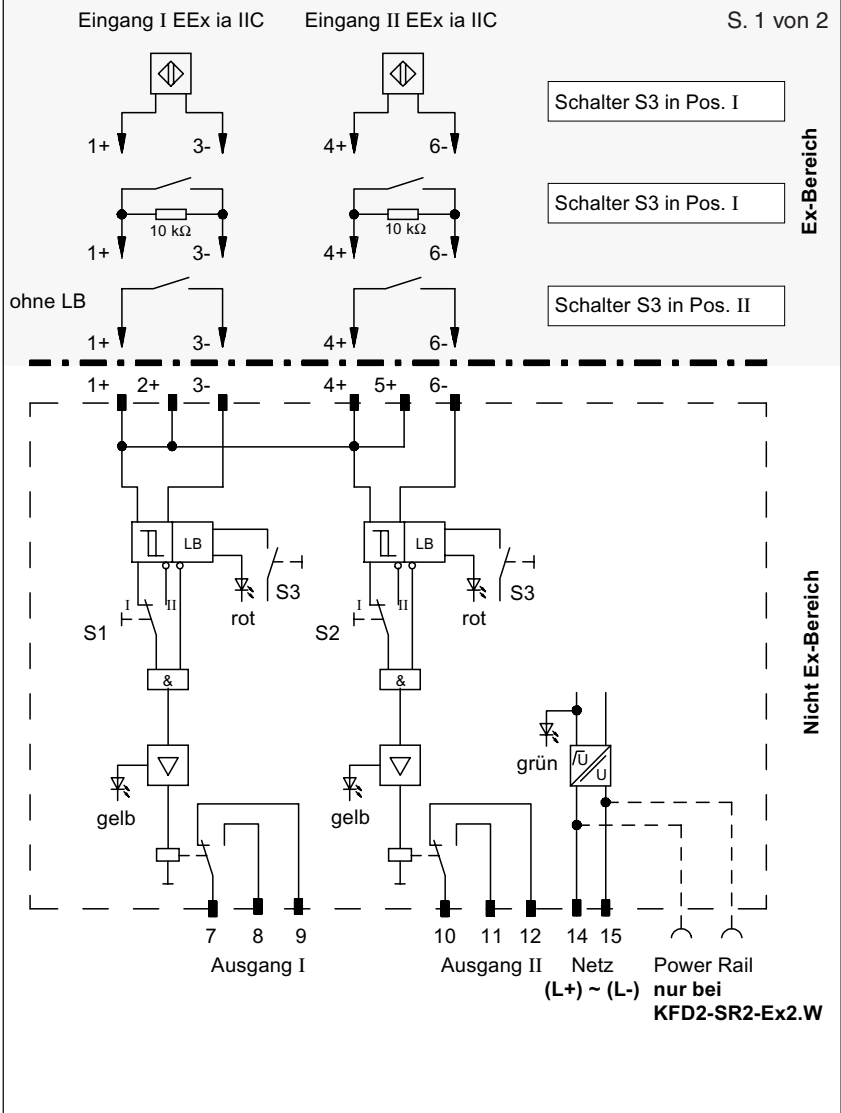
Art. Nr.: auf Anfrage

- 2-kanalig
- Steuerstromkreis EEx ia IIC
- umkehrbare Wirkungsrichtung
- 1 Signalausgang mit 1 Wechsler je Kanal
- EMV gemäß NAMUR NE 21

Der Trennschaltverstärker überträgt digitale Signale aus dem explosionsgefährdeten Bereich. Signalgeber können Sensoren nach DIN 19 234 (NAMUR) oder mechanische Kontakte sein. Der Steuerstromkreis wird auf Leitungunterbrechung (LB) hin überwacht.

Die Geräte mit AC-Ausführung haben aufgrund der Spitzenspannungsgenerierung eine geringe Geräteerwärmung. Diese technische Lösung wurde zum Patent angemeldet. Der Eingang ist gemäß DIN EN 50 020 sicher vom Ausgang und Netz getrennt. Ausgang und Netz sind gemäß DIN VDE 0106 Teil 101 sicher voneinander getrennt.

Ausgänge und Netz sind gemäß DIN EN 50 178 galvanisch getrennt für eine Bemessungsisolationsspannung von AC 253 V.



Frontansicht

Gehäusetyp C

LED gelb:
Relaisausgang I

LED rot:
LB Kanal I

LED gelb:
Relaisausgang II

LED rot:
LB Kanal II

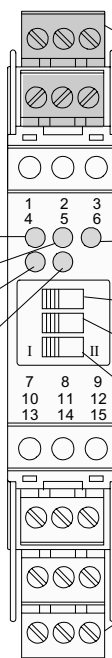
LED grün:
Netz

Schalter S1
(Wirkungsrichtung Kanal I)

Schalter S2
(Wirkungsrichtung Kanal II)

Schalter S3
(LB-Erkennung)

abziehbare Klemmen



01-2001 Angaben ohne Gewähr. Irrtümer und Änderungen vorbehalten.

doku/Eigene Dateien/Technische Informationsblätter/Fabrik/09/T09-000-019.ppt



ARMATURENBAU GmbH

Manometerstraße 5 • D-46487 Wesel - Ginderich
 Tel.: (0 28 03) 91 30 - 0 • Fax: (0 28 03) 10 35
 armaturenbau.de • mail@armaturenbau.de



Tochterfirma und Vertrieb Ost

MANOTHERM Beierfeld GmbH

Am Gewerbepark 9 • D-08340 Beierfeld
 Tel.: (0 37 74) 58 - 0 • Fax: (0 37 74) 58 - 545
 manotherm.de • mail@manotherm.de

Technische Daten	KFD2-SR2-Ex2.W	KFA5-SR2-Ex2.W	KFA6-SR2-Ex2.W
Netz Nennspannung Sicherheitstechnische Maximalspannung U_m Welligkeit Nennstrom Leistungsaufnahme	Klemmen 14 (L+), 15 (L-) DC 20 V ... 30 V DC 40 V $\leq 10 \%$ ≤ 50 mA -	Klemmen 14, 15 AC 103,5 V ... 126 V, 45 Hz ... 65 Hz DC 126,5 V - $\leq 1,3$ W	Klemmen 14, 15 AC 207 V ... 253 V, 45 Hz ... 65 Hz DC 253 V - $\leq 1,3$ W
Eingang (eigensicher) Nenndaten Leerlaufspannung / Kurzschlußstrom Schaltpunkt / Schalthysterese Eingangsimpulslänge / -impulspause Leitungsüberwachung	Klemmen 1+, 3-; 4+, 6- nach DIN 19 234 bzw. NAMUR ca. DC 8 V / ca. 8 mA 1,2 mA ... 2,1 mA / ca. 0,2 mA ≥ 20 ms / ≥ 20 ms Bruch J $\leq 0,1$ mA		
Höchstwerte gem. Konf.-Bescheinigung Spannung U_0 Strom I_0 Leistung P_0 zulässige Anschlußwerte Zündschutzart, Kategorie Explosionsgruppe äußere Kapazität äußere Induktivität Zündschutzart, Kategorie Explosionsgruppe äußere Kapazität äußere Induktivität	PTB Nr. Ex-94.C.2086 10,5 V 10,6 V 10,6 V 13 mA 19 mA 19 mA 34 mW 51 mW 51 mW [EEx ia] IIB / IIC IIB / IIC IIB / IIC 2,1 μ F / 0,6 μ F 2,1 μ F / 0,59 μ F 2,1 μ F / 0,59 μ F 7 mH / 3 mH 5 mH / 3 mH 5 mH / 3 mH [EEx ib] IIB / IIC IIB / IIC IIB / IIC 22 μ F / 3 μ F 20 μ F / 2,9 μ F 20 μ F / 2,9 μ F 740 mH / 200 mH 360 mH / 100 mH 360 mH / 100 mH		
Ausgang (nicht eigensicher) Ausgang I: Ausgang II: Kontaktbelastung mechanische Lebensdauer Anzugs- / Abfallverzögerung	Klemmen 7, 8, 9 Klemmen 10, 11, 12 AC: 253 V / 2 A / $\cos \varphi > 0,7$; DC: 40 V / 2 A ohmsche Last 10^7 Schaltspiele ca. 20 ms / ca. 20 ms		
Übertragungseigenschaften Schaltfrequenz	≤ 10 Hz		
Galvanische Trennung Eingang / Ausgang Eingang / Netz Ausgang / Netz Ausgang / Ausgang	sichere galvanische Trennung nach EN 50 020, Scheitelwert der Spannung 375 V sichere galvanische Trennung nach EN 50 020, Scheitelwert der Spannung 375 V sichere Trennung nach DIN VDE 0106, Bemessungsisolationsspannung 253 V _{eff} Basisisolierung nach DIN EN 50 178, Bemessungsisolationsspannung 253 V _{eff}		
Normenkonformität Eingang Isolationskoordination Galvanische Trennung Klimatische Bedingungen Elektromagnetische Verträglichkeit	nach DIN 19 234 (NAMUR) nach DIN EN 50 178 nach DIN EN 50 178 nach DIN IEC 721 nach EN 50 081-2 / EN 50 082-2, NAMUR NE 21		
Gewicht Umgebungstemperatur	ca. 150 g -20 °C ... +60 °C (253 K ... 333 K)		