

波登管压力表

卡口环, 不锈钢外壳

DW-线 (双层焊接)

RCh ... vDW
RChG... vDW

标准型号

常规功能、测量功能 (载荷极限/温度限制) 和标准压力范围/刻度的信息详见型号概述 1000。

精度 (EN 837-1)
等级 1.0

外壳

卡口环, 1.4301 (304 不锈钢)

外壳保护类型 (EN 60 529 / IEC 529)

IP 54,

IP 65 用于型号 RChG 100 和型号 RChG 160 (压力范围 ≥ 2.5 bar 及以上)

卸压装置

型号 RCh 卸压口在外壳背面,
1" (\varnothing 25mm)

型号 RChG 100 卸压口在外壳背面,
1½" (\varnothing 40mm)

型号 RChG 160 卸压装置在外壳顶部

外壳透气

型号 RChG 100, 不透气, 但用压力平衡膜补偿内部压力

型号 RChG 160, 含卸压装置

外壳填充

型号 RChG: 甘油

标准外壳尺寸

100, 160 (mm) (4", 6")

浸湿零件

连接: 316 L 不锈钢

波登管: 316 L 不锈钢,

氩弧焊,

≤ 40 bar (600 psi) C-型

≥ 60 bar (800 psi) 螺线管型

外壳结构

连接: 焊接

连接位置: 底部连接,
或背部下方连接 r

压力范围 (EN 837-1)

0-0.6 bar (0-10 psi) 至 0-600 bar (0-10,000 psi)

过程连接

连接件 d8 x 5

化学密封焊接

仪表表面

夹层安全玻璃

机芯

不锈钢

表盘

铝, 黑色数字, 白色背景

指针

铝, 黑色

依照 EN 837-1 的安全种类

S1 压力仪表具有卸压装置



新型

DW 线 (双层焊接)

压力表 RCh/RChG 100/160-3vDW (外壳 / 连接件焊接) 与化学密封 MDM 7...vd8 焊接

订购信息, 标准压力范围, 选项:

见第3页和第4页

其他特别型号和附加选项

- 其他压力范围和/ 或特殊刻度, 如: 双刻度 bar/psi, 有色区域, 表盘字, 负刻度等.
- 若需要可提供由最小或最大值的拖移式
- 最小值或最大值-若需要可提供 drag indicator
- 若需要外壳零件可采用 1.4404 (316L 不锈钢)
- 提高外壳保护类型, 如: IP 65 无外壳填充, 若需要可提供
- 若需要可提供其他外壳填充
- 型号 RChG 若需要可提供环境温度低于 -40 °C (-40 °F)
- 在3点钟, 9点钟或12点钟方向径向连接位置(若需要可提供其他位置), 或其他不含垂直安装(90°)之外的, 若需要针对以下型号可提供:
 - 无外壳填充的型号和有压力平衡膜的填充型号
 - 达到要求的无压力平衡膜的填充型号
- GOST- 型号用于俄罗斯、乌克兰、哈萨克斯坦

附件

化学密封, 密封

过程连接件: 见标题目录 7

电子: 限位开关配件

DS 1291 (若需要可提供 NCS 160)

见标题目录 9.1



Sales and Export South, West, North

ARMATURENBau GmbH

Manometerstraße 5 • D-46487 Wesel - Ginderich
Tel.: +49 (0) 28 03/91 30-0 • Fax: +49 (0) 28 03/ 10 35
armaturenbaum.com • mail@armaturenbaum.com

Subsidiary Company, Sales and Export East

MANOTHERM Beierfeld GmbH 1201.7

Am Gewerbepark 9 • D-08344 Grünhain-Beierfeld
Tel.: +49 (0) 37 74/58-0 • Fax: +49 (0) 37 74/58-545
manotherm.com • mail@manotherm.com

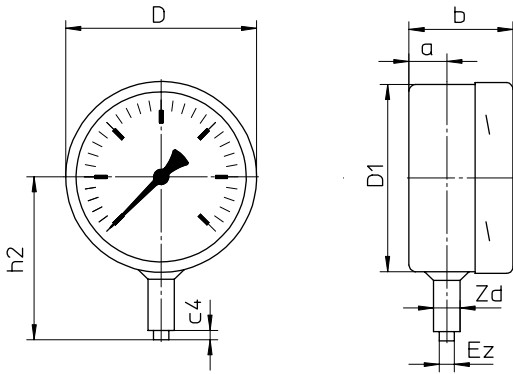
04/13

外壳结构, 代码字母, 尺寸数据 和重量, 卸压装置

底部连接

无安装装置

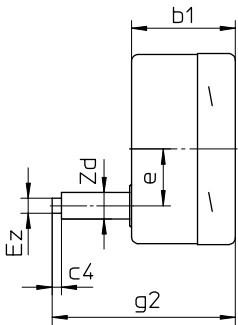
(无附加的代码字母)



背部下方连接

无安装装置

代码字母: r



尺寸数据 (mm / inches) 和重量(kg / lb)

NCS	a	b	b1	c4	D	D1	e	Ez	g2	h2 ⁺¹	Zd ^{+0,5}	大约重量	
												RCh	RChG
100	20	55	55	5	101	99	30	8	97	86	14	0.45	0.80
4"	.79	2.17	2.17	.20	3.98	3.90	1.18	.31	3.82	3.39	.55	.99	1.76
160	20	55	55	5	161	159	30	8	97	115	14	0.90	1.75
6"	.79	2.17	2.17	.2	6.34	6.26	1.18	.31	3.82	4.53	.55	1.98	3.86

卸压装置

卸压装置用于型号 RChG 160

压力范围 < 1.6 bar (23.20 psi) 5号卸压装置
> 2.5 bar (30 psi) 3号卸压装置

卸压口

Ø 1" (25 mm) 用于型号 RCh 100,160

Ø 1½" (40 mm) 用于型号 RChG 100

带压力平衡膜

